



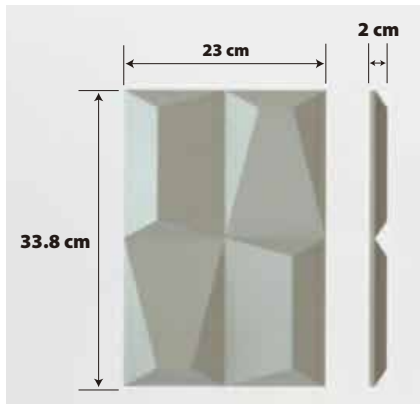
EL ADHESIVO MÁS SEGURO



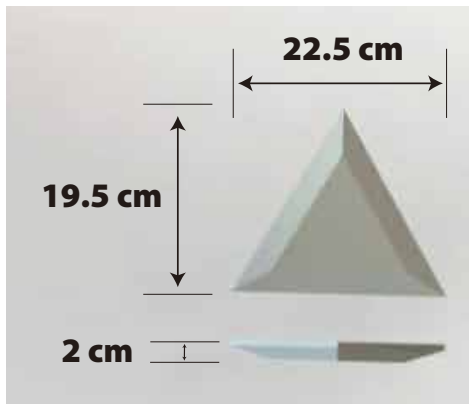
Gris Claro

3D Grout tiene más **fluidéz, ligereza y belleza** que cualquier otro de su segmento

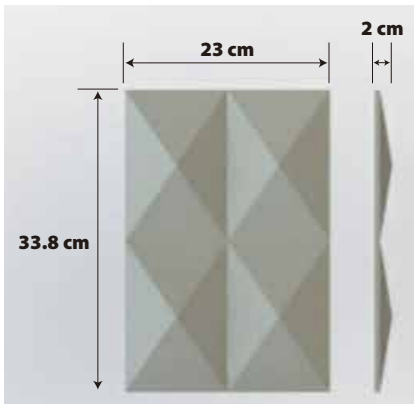
Mod. KAELA



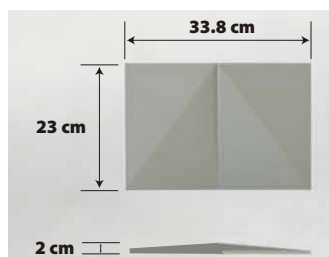
Mod. SUMMIT



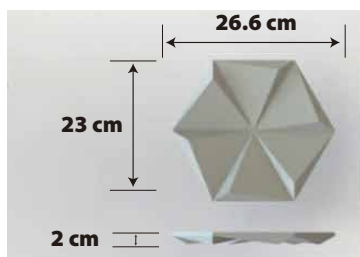
Mod. SPIKE



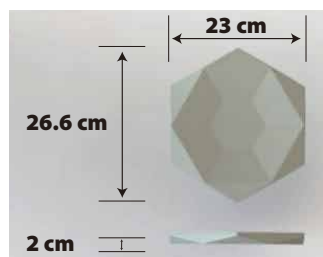
Mod. DRAGO



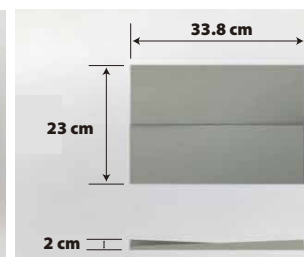
Mod. BLOSSOM



Mod. TIARA



Mod. ARMOR



Descripción

Mortero aligerado, de fraguado rápido y alta fluidez, que sirve para colar piezas 3D en obra, logrando acabados y patrones 3D en muros.

Preparación de la superficie

1. Limpiar completamente la superficie de aplicación, deberá quedar libre de contaminantes como polvos o grasas.
2. Aplicar una capa de Pegacril como promotor de adherencia y esperar 4 horas para su secado óptimo.

Preparación del Grout

Versión para interiores

1. Agregar en un recipiente de 8.75 a 11.25 L de agua limpia.
2. Agregar un saco de 12.5 kg de 3D Grout para interiores y mezclar simultáneamente.
3. Mezclar hasta obtener una pasta homogénea, sin grumos.
4. Inmediatamente usar y no adicionar más agua.

Versión para exteriores

1. Agregar en un recipiente de 3.6 a 4 L de agua limpia.
2. Agregar un saco de 20 kg de 3D Grout para exteriores y mezclar simultáneamente.
3. Mezclar hasta obtener una pasta homogénea, sin grumos.
4. Dejar reposar 3 minutos, volver a batir y no adicionar más agua.

Colado de molde 3D

1. Colocar los moldes sobre una superficie horizontal nivelada.
2. Llenar los moldes con el 3D Grout.
3. Usar una guía o regla para enrazar eliminando excesos de material.
4. Esperar 60 minutos para desmoldar en la versión de interiores y 4 horas para la versión de exteriores.

Nota: si después de varios usos el 3D Grout se comienza a pegar al molde, usar una capa lo más delgada posible de aceite de maíz de cocina como agente desmoldante.

Limpieza

Se recomienda lavar las herramientas y/o maquinarias con agua mientras el producto sigue fresco.

Recomendaciones

- Limpie muy bien la superficie donde aplicarán las piezas 3D ya que deberá estar libre de polvo, grasas y otras suciedades.
- Preparar solo el producto que pueda aplicar en 30 minutos.
- No aplicar con temperaturas menores a 5°C y mayores a 38°C.

Garantía

Las variables que inciden en la aplicación (destreza del instalador, incorrecta adición de agua, superficie de aplicación, condiciones ambientales, etc.) no son controladas por el fabricante, por lo cual la garantía no se extiende al trabajo terminado, solo cubre la reposición del producto, siempre y cuando exista evidencia de que el producto por azar tenga algún defecto. La garantía se puede hacer efectiva en cualquier de las plantas de Industrias Pegaduro S.A. de C.V., o bien al correo electrónico: ventas@pegaduro.com. La garantía es válida por tres meses a partir de la fecha de adquisición. Para que ésta proceda se deberá tener el comprobante de compra y de preferencia una muestra del producto. El usuario es responsable de los riesgos que conlleva la aplicación diferente a lo especificado.

Vida Útil

Usar antes de 6 meses.

Rendimiento

Para fabricar 1 metro cuadrado es necesario de 1.2 a 2 sacos de 3D Grout dependiendo el modelo.

LEED

Este producto cumple con los requerimientos de bajas emisiones del crédito 4.2 de Calidad de Ambiente Interior (IEQc4.2).

Este producto ayuda en la mejora de la calidad del ambiente, ya que reduce los contaminantes que tienen mal olor, son irritantes y dañan el bienestar de trabajadores y usuarios, su contenido de VOC es cero.

Por sus lugares de producción este producto cumple los requisitos del crédito 5.1 de Materiales y Recursos (MRc5).

Ver lugares de fabricación en www.pegaduro.com. Este producto incrementa la demanda y producción local, ya que se fabrica con productos que se extraen, procesan y fabrican en la región, disminuyendo el impacto ambiental generado por el transporte.

Precauciones

Evite contacto con los ojos y la piel, si pasa, lavar con abundante agua y jabón, bajo el chorro de agua por varios minutos y buscar atención médica. Si accidentalmente se ingiere, no inducir el vómito y buscar atención médica. Lavarse las manos después de manejarlo. Dejar fuera del alcance de los niños. Evite inhalar el polvo. Almacenar en un lugar seco y fresco. Usar equipo de protección; guantes, lentes y mascarilla.

INDUSTRIAS PEGADURO S.A. de C.V. establece que los datos aquí presentes son solamente típicos y no garantiza su exactitud debido a la variación en procedimientos de prueba, condiciones de operación y usos particulares. INDUSTRIAS PEGADURO S.A. de C.V. no autoriza ninguna garantía o representación de cualquier tipo, expreso o implícito, y especialmente excluye cualquier GARANTÍA DE COMERCIALIZACIÓN Y DISPOSICIÓN PARA PROPOSITOS PARTICULARES. Las ventas se hacen bajo el entendimiento de que el comprador determinará por medio de sus propias técnicas la conformidad de nuestros productos o sus propósitos particulares. INDUSTRIAS PEGADURO S.A. de C.V. no asume la responsabilidad de riesgos directos o consecuenciales que resulten del uso de nuestros productos, ni el uso de los mismos en forma infrigente de patentes que ocurran por razones de los procesos usados por el consumidor. Si alguno de los productos enviados no es de conformidad, el comprador solamente podrá notificar a INDUSTRIAS PEGADURO S.A. de C.V. del producto no conforme. Dicho aviso deberá ser dentro de los 14 días de entrega e INDUSTRIAS PEGADURO S.A. de C.V. determinará si se reemplaza el producto o se reembolsa al precio de compra pagado. Ficha técnica puede cambiar sin previo aviso. Los contenidos de la presente Hoja Técnica pueden ser reproducidos en otro documento de proyecto relacionado, pero el documento resultante no podrá sustituir o reemplazar la Hoja Técnica en vigor al momento de la aplicación del producto Pegaduro. Para obtener la Hoja Técnica más actualizada por favor visite nuestro sitio web www.pegaduro.com

CUALQUIER MODIFICACIÓN EN EL TEXTO O LAS EXIGENCIAS CONTENIDAS O DERIVADAS DE ESTA HOJA TÉCNICA EXCLUYE LA RESPONSABILIDAD DE PEGADURO O CUALQUIERA DE SUS FILIALES.

La información aquí mostrada, es resultado de nuestra experiencia en investigación y en el ramo, más siempre debe ser tomada como un indicador, el usuario es responsable de realizar las pruebas pertinentes y necesarias para garantizar que el producto cumple la función para la cual se ha buscado el producto.

Cualquier reproducción de textos, fotos o ilustraciones publicadas aquí está prohibida y sujeta a sanciones legales.

No. de versión: 3.0 Fecha: Junio 2022 Departamento: I+D

Familia: EL ADHESIVO MÁS SEGURO Creado por: Industrias Pegaduro S.A. de C.V.

Datos Técnicos

(Valores comunes)

Consistencia

Color

Presentación

Triaxotropía

Olor

Absorción de agua versión para interiores

Absorción de agua versión para exteriores

Polvo

Gris Claro

Saco 20 kg (exteriores) / Saco 12.5 kg (interiores)

Autonivelante

Terreo

$\geq 12\%$

$< 0.5\%$

Datos de aplicación

(a +23°C con 50% de Humedad Relativa)

Versión para interiores

Densidad

1.23 kg/L

Demanda de agua para manejo

700 - 900 ml/kg

Vida útil en recipiente

15 minutos

Fraguado Final (ASTM C 191)

60 minutos

Resistencia a la compresión

11.5 N/mm² o 115 kg/cm²

Versión para exteriores

Densidad

1.97 kg/L

Demanda de agua para manejo

180 - 200 ml/kg

Vida útil en recipiente

45 minutos

Fraguado Final (ASTM C 191)

4 horas

Resistencia a la compresión

21 N/mm² o 210 kg/cm²

pegaduro.com

Datos de contacto Corporativo

Periférico Sur 6000, Artesanos
Gdl. Jal. MX.
C.P. 45598

T. +52 33 3601 3045
+52 33 3601 3046
+52 33 3601 3047
+52 33 3601 3048

ventas@pegaduro.com